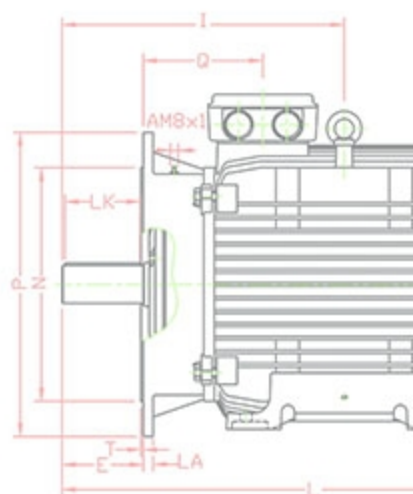
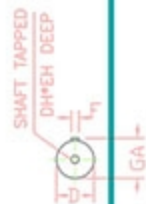
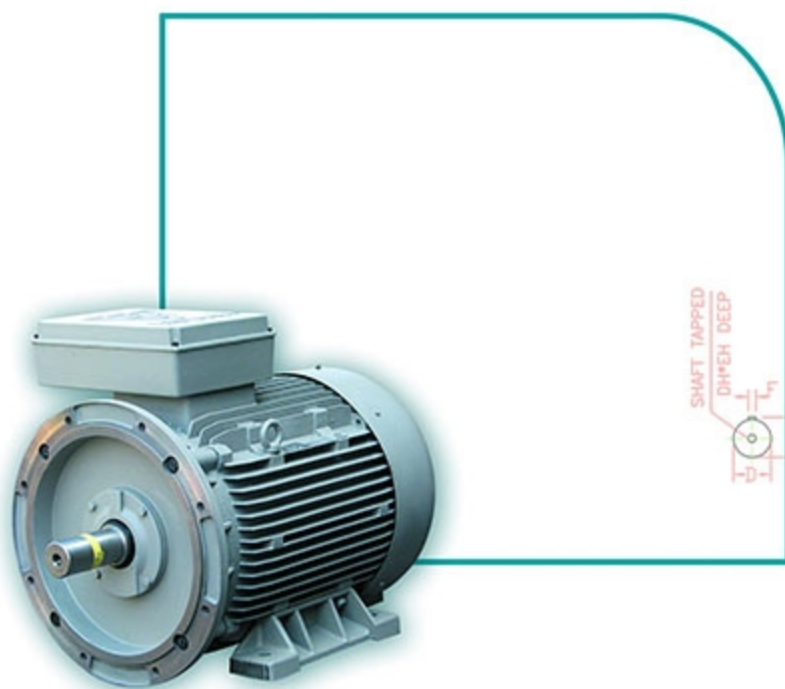


## الکتروموتورهای سه فاز صنعتی

با فریم چدنی

سایز 100-355



الکتروموتورهای سه فاز صنعتی تک دور با فریم چدنی مطابق با استانداردهای IEC ، درجه حفاظت IP55 (1) ، مناسب برای کار دائم ، روش تهویه IC41 ، با پروانه فنک کننده و پره های روتور ، کلاس حرارتی F ، فرکانس کار 50HZ و ولتاژ نامی 380V (۲)

نوع موتور	اندازه فریم	قدرت خروجی		ولتاژ نامی V	سرعت دریا نامی R P M	جریان نامی A	گشتاور نامی N M	راندمان % EFF	ضریب قدرت COSφ	جریان راه اندازی	گشتاور راه اندازی	گشتاور شکست	مکان ایستایی Kg m <sup>2</sup>	وزن برای نوع پایه دار Kg
		KW	HP											
100L2	100L	3	4	220Δ / 380Y	2860	10.8Δ / 6.2Y	10.0	84	0.87	6.8	2.9	2.9	0.002998	28
112M2	112M	4	5.5	380Δ / 660Y	2895	8.2 Δ / 4.7Y	13.2	86	0.86	7.1	2.6	3.4	0.005326	33
132M2A	132M	5.5	7.5	380Δ / 660Y	2895	11.3Δ / 6.5Y	18.1	86	0.86	6.2	2.4	2.9	0.011716	60
132M2B	132M	7.5	10	380Δ / 660Y	2905	15.2Δ / 8.8Y	24.7	88	0.85	7.2	2.8	3.2	0.014361	65
160L2A	160L	11	15	380Δ / 660Y	2940	21Δ / 12.2Y	35.7	90	0.88	7.5	2.8	2.9	0.035588	115
160L2B	160L	15	20	380Δ / 660Y	2925	27.5Δ / 15.9Y	49.0	91	0.91	8.1	2.2	3.1	0.045925	127
160L2C	160L	18.5	25	380Δ / 660Y	2940	36.4Δ / 21Y	60.1	91	0.85	8.4	3.5	2.5	0.053162	135
180L2	180L	22	30	380Δ / 660Y	2923	42.3Δ / 24.4Y	71.9	86	0.92	7.1	2.4	3.3	0.0593	182
200L2A	200L	30	40	380Δ / 660Y	2953	54.4Δ / 31.4Y	97.1	91	0.92	7.2	2.5	2.9	0.1089	234
200L2B	200L	37	50	380Δ / 660Y	2962	67.9Δ / 39.2Y	119.3	89	0.93	7.1	2.6	3.2	0.13	258
225M2	225M	45	60	380Δ / 660Y	2965	82.6Δ / 47.7Y	145	91	0.91	6.7	1.7	3.1	0.1983	320
250M2	250M	55	75	380Δ / 660Y	2974	97.7Δ / 56.4Y	176.7	93	0.92	7.2	2.1	3.3	0.3241	426
280M2A	280M	75	100	380Δ / 660Y	2973	137.6Δ / 79.5Y	241	92	0.9	6.5	2.4	3.5	0.5154	591
280M2B	280M	90	125	380Δ / 660Y	2978	163.3Δ / 94.3Y	288.6	91	0.92	7.5	2	3.4	0.6171	640
315S2A	315S	110	150	380Δ / 660Y	2969	199.6Δ / 115.3Y	353.8	91	0.92	6	1.7	2.8	13.176	740
315S2B	315S	132	180	380Δ / 660Y	2975	234.4Δ / 135.4Y	423.7	92	0.93	7	1.8	2.7	14.16	840
315M2A	315M	160	220	380Δ / 660Y	2976	281.1Δ / 162.3Y	513.4	93	0.93	7	1.8	2.3	15.606	900
315M2B	315M	185	250	380Δ / 660Y	2967	321.5Δ / 185.6Y	595.4	94	0.93	6	1.8	2.2	17.727	1000
315L2A	315L	200	270	380Δ / 660Y	2975	347.6Δ / 200.7Y	642.0	94	0.93	7.1	1.9	2.2	18.91	1120
315L2B	315L	250	340	380Δ / 660Y	2971	430Δ / 248.2Y	803.5	95	0.93	7	2.1	2.2	23.053	1200

### 3000 RPM - 2 POLE

الکتروموتورهای سه فاز صنعتی تک دور با فریم چدنی مطابق با استانداردهای IEC ، درجه حفاظت IP55 (۱) مناسب برای کار دائم ،  
روش تهویه IC41 با پروانه فنک کننده و پره های روتور، کلاس حرارتی F ، فرکانس کار 50HZ و ولتاژ نامی 380V (۲)

نوع موتور	انحازه فریم	قدرت خروجی		ولتاژ نامی V	سرعت دربرنامی R P M	جریان نامی A	گشتاور نامی N.M	راندمان $\eta$ %	ضریب قدرت COS $\phi$	جریان راه اندازی	گشتاور راه اندازی	گشتاور شکست	ممان اینرسی Kg.m <sup>2</sup>	وزن برای نوع پایه دار Kg
		KW	HP											
100L4A	100L	2.2	3.0	220Δ/380Y	1410	8.9Δ/5.2Y	14.90	81	0.80	5.2	2.1	2.5	0.004613	27.5
100L4B	100L	3	4.0	220Δ/380Y	1415	12Δ/7Y	20.25	83	0.79	5.6	2.5	2.7	0.006274	31
112 M4	112M	4	5.5	380Δ/660Y	1420	8.5Δ/5Y	26.90	85	0.84	6.0	2.3	2.6	0.011467	42
132M4A	132M	5.5	7.5	380Δ/660Y	1430	11.7Δ/6.76Y	36.73	86	0.83	5.4	2.1	2.3	0.024381	72
132M4B	132M	7.5	10	380Δ/660Y	1445	15.8Δ/9.2Y	49.56	88	0.82	6.7	2.5	2.7	0.031417	80
160L4A	160L	11	15	380Δ/660Y	1455	22.6Δ/13.1Y	72.19	89	0.83	6.0	2.2	2.1	0.062502	115
160L4B	160L	15	20	380Δ/660Y	1455	29.8Δ/17.2Y	98.45	90	0.85	6.7	2.0	2.3	0.080486	132
180L4A	180L	18.5	25	380Δ/660Y	1459	37.1Δ/21.4Y	121.1	88	0.86	6.2	2.7	2.9	0.1074	180
180L4B	180L	22	30	380Δ/660Y	1463	42.7Δ/24.6Y	143.7	90	0.87	6.6	2.9	3	0.1285	200
200L4	200L	30	40	380Δ/660Y	1471	57.6Δ/33.2Y	194.8	91	0.87	6.9	2.7	3	0.2069	255
225M4A	225M	37	50	380Δ/660Y	1468	70.2Δ/40.5Y	240.8	90	0.89	6.6	3.1	2.7	0.3526	337
225M4B	225M	45	60	380Δ/660Y	1464	82.5Δ/47.7Y	293.7	91	0.91	6.6	2.9	2.5	0.4195	360
250M4	250M	55	75	380Δ/660Y	1478	102.1Δ/59Y	355.5	92	0.89	6.7	2.5	2.8	0.6045	452
280M4A	280M	75	100	380Δ/660Y	1480	139.2Δ/80.35Y	484.2	92	0.89	7	1.8	2.2	0.94	622
280M4B	280M	90	125	380Δ/660Y	1480	165.2Δ/95.35Y	581	92	0.9	7.8	3.2	2.8	1.1499	687
315S4A	315S	110	150	380Δ/660Y	1488	202Δ/116.6Y	705.93	93	0.89	5.8	1.7	2.5	1.8.827	830
315S4B	315S	132	180	380Δ/660Y	1490	242.2Δ/139.8Y	845.98	92	0.9	7	2	2.4	22.195	930
315S4C	315S	160	220	380Δ/660Y	1490	290.6Δ/167.8Y	1025.43	94	0.89	6.3	2	2.1	26.236	1030
315M4	315M	185	250	380Δ/660Y	1490	332.5Δ/192Y	1185.65	95	0.89	6.8	2.2	2.1	30.349	1100
315L4A	315L	200	270	380Δ/660Y	1488	335.4Δ/205.2Y	1283.51	95	0.9	6.5	2.1	2.2	33.044	1150
315L4B	315L	250	340	380Δ/660Y	1488	444.3Δ/256.5Y	1604.38	95	0.9	6.8	2.2	2	40.594	1200
355S4A	355S	250	340	380Δ/660Y	1486	439.2Δ/253.6Y	1606.54	94	0.92	6.5	1.9	2.3	53	1420
355S4B	355S	315	430	380Δ/660Y	1490	553.6Δ/319.6Y	2018.81	95	0.91	7	1.9	2.7	73	1765
355L4A	355L	355	485	380Δ/660Y	1487	623.9Δ/360.2Y	2279.76	95	0.91	7.3	2	2.7	85	1900
355L4B	355L	400	544	380Δ/660Y	1490	703Δ/406Y	2563.57	95	0.91	7	1.9	2.7	92.462	2060

**1500 RPM - 4 POLE**

الکتروموتورهای سه فاز صنعتی تک دور با فریم چدنی مطابق با استانداردهای IEC ، درجه حفاظت IP55 (۱) ، مناسب برای کار دائم ، روش تهویه IC41 با پروانه خنک کننده و پره های روتور ، کلاس حرارتی F ، فرکانس کار 50HZ و ولتاژ نامی 380V (۲)

نوع موتور	اندازه فریم	قدرت خروجی		ولتاژ نامی V	مصرف دریا نامی R P M	جریان نامی A	گشتاور نامی N.M	راندمان $\eta$ %	ضریب قدرت COS $\phi$	جریان راه اندازی	گشتاور راه اندازی	گشتاور شکست	مکان اینرسی Kg.m <sup>2</sup>	وزن برای نوع پایه دار Kg
		KW	HP											
100L6	100L	1.5	2.0	220Δ/380Y	930	7.5Δ/4.3Y	15.40	74	0.71	4.3	2.1	2.2	0.009616	25
112M6	112M	2.2	3	220Δ/380Y	945	10.4Δ/6Y	22.23	77	0.72	4.5	2.3	2.5	0.017553	42
132M6A	132M	3	4.0	380Δ/660Y	960	7.2Δ/4.2Y	29.84	83	0.76	5.3	2.1	2.7	0.030891	72
132M6B	132M	4	5.5	380Δ/660Y	945	9.2Δ/5.3Y	40.42	81	0.82	5.2	1.7	2.2	0.036244	73
132M6C	132M	5.5	7.5	380Δ/660Y	950	12.9Δ/7.4Y	55.29	82	0.79	5.7	1.8	2.4	0.042267	78
160L6A	160L	7.5	10	380Δ/660Y	965	16.6Δ/9.6Y	74.22	86	0.80	6.3	2.1	3.1	0.091156	119
160L6B	160L	11	15	380Δ/660Y	965	25.9Δ/14.9Y	108.85	85	0.76	6.1	2.1	3.0	0.120803	141
180L6	180L	15	20	380Δ/660Y	967	29.4Δ/17Y	148.2	90	0.86	6.8	2.3	3.4	0.1636	198
200L6A	200L	18.5	25	380Δ/660Y	972	38Δ/22Y	181.8	88	0.84	6	2	3.4	0.2291	272
200L6B	200L	22	30	380Δ/660Y	970	44.2Δ/25.5Y	216.7	88	0.86	6.2	2	3.6	0.2725	277
225M6	225M	30	40	380Δ/660Y	980	59.7Δ/34.5Y	292.5	92	0.83	5.4	2	2.1	0.6592	365
250M6	250M	37	50	380Δ/660Y	980	74.4Δ/43Y	360.7	90	0.84	6.5	2.8	2.5	0.9008	448
280M6A	280M	45	60	380Δ/660Y	988	88.6Δ/51.2Y	435.2	93	0.83	5.4	3	2.4	1.377	632
280M6B	280M	55	75	380Δ/660Y	990	112.1Δ/64.7Y	530.8	92	0.81	6.5	3.4	2.5	1.6303	652
315S6A	315S	75	100	380Δ/660Y	979	140.7Δ/81.3Y	731.56	92	0.88	5.9	1	2.9	22.62	850
315S6B	315S	90	125	380Δ/660Y	981	169Δ/97.6Y	876.08	93	0.87	6.7	1.1	3.3	26.707	900
315S6C	315S	110	150	380Δ/660Y	979	202Δ/116.6Y	1072.95	93	0.89	6	1	2.9	32.155	970
315M6	315M	132	180	380Δ/660Y	980	242.3Δ/140Y	1286.23	93	0.89	5.8	1	2.9	37.604	1050
315L6	315L	160	220	380Δ/660Y	980	290.6Δ/167.7Y	1559.07	94	0.89	5.9	1	2.9	45.082	1120
355S6A	355S	160	220	380Δ/660Y	988	300.7Δ/173.6Y	1546.44	94	0.86	5.2	1.4	1.8	57.1	1300
355S6B	355S	185	250	380Δ/660Y	986	364Δ/210Y	1791.70	93	0.83	5.5	1.8	2	64.985	1380
355S6C	355S	200	270	380Δ/660Y	990	376Δ/217Y	1929.15	95	0.85	5.4	1.5	2	70.89	1450
355S6D	355S	250	340	380Δ/660Y	984	486Δ/280.7Y	2426.14	93	0.84	4.4	1.3	1.6	88.61	1700
355L6	355L	315	430	380Δ/660Y	985	613Δ/354Y	3053.84	93	0.84	4.9	1.5	1.7	103.81	1910

### 1000 RPM - 6 POLE

الکتروموتورهای سه فاز صنعتی تک دور با فریم چینی مطابق با استانداردهای IEC ، درجه حفاظت IP55 (1) ، مناسب برای کار دائم ،  
روش تهویه IC41 با پروانه خنک کننده و پره های روتور ، کلاس حرارتی F ، فرکانس کار 50HZ و ولتاژ نامی 380V (۲)

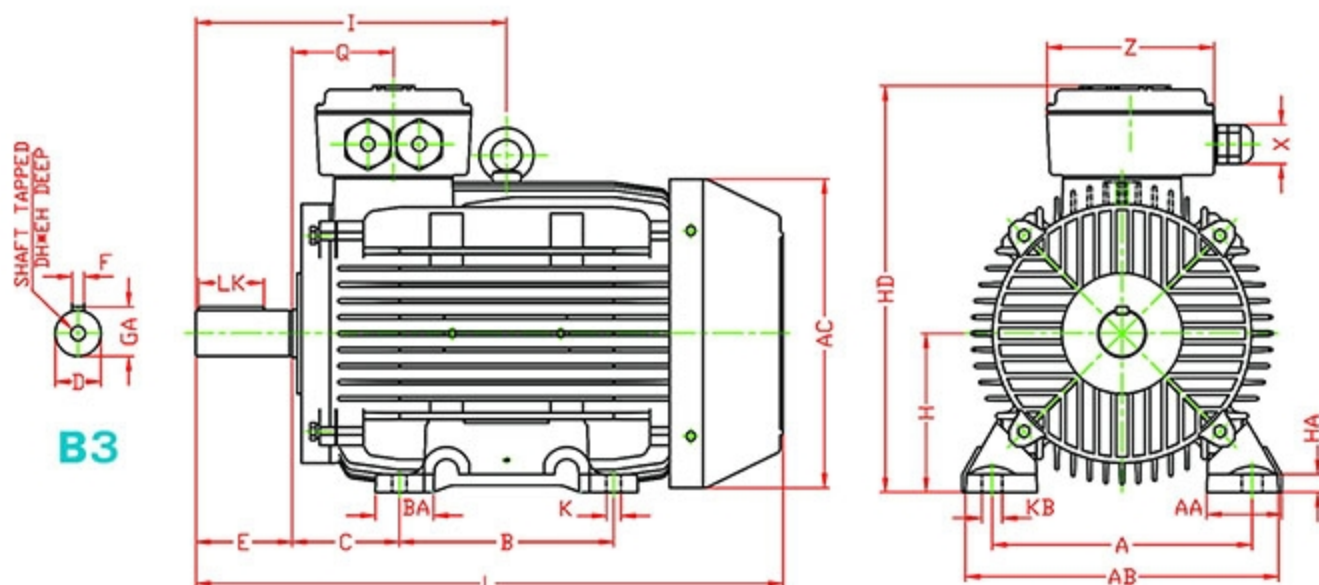
نوع موتور	اندازه فریم	قدرت خروجی		ولتاژ نامی V	سرعت دریاژ نامی R P M	جریان نامی A	گشتاور نامی N.M	راندمان $\eta$ %	ضریب قدرت COS $\phi$	جریان راه اندازی	گشتاور راه اندازی	گشتاور شکست	مکان اینرسی Kg.m <sup>2</sup>	وزن برای نوع پایه دار Kg
		KW	HP											
100L8A	100L	0.75	1.0	220Δ / 380Y	695	5.4Δ / 3.1Y	10.30	63	0.58	4.5	1.9	2.6	0.007481	25.5
100L8B	100L	1.1	1.5	220Δ / 380Y	645	6.2Δ / 3.6Y	16.29	65	0.72	2.6	1.3	1.4	0.009616	30
112M8	112M	1.5	2.0	220Δ / 380Y	695	9.4Δ / 5.4Y	20.61	69	0.61	3.3	1.8	2.1	0.017553	43.5
132M8A	132M	2.2	3.0	220Δ / 380Y	690	10.4Δ / 6Y	30.45	75	0.74	3.9	1.8	2.1	0.028978	55
132M8B	132M	3	4.0	220Δ / 380Y	700	14.3Δ / 8.2Y	40.93	78	0.71	4.3	2.2	2.5	0.037782	66
160L8A	160L	4	5.5	380Δ / 660Y	715	10Δ / 5.7Y	53.42	80	0.76	4.1	1.3	2.0	0.077393	99
160L8B	160L	5.5	7.5	380Δ / 660Y	710	13.6Δ / 7.8Y	73.97	83	0.74	3.8	1.3	1.9	0.099187	117
160L8C	160L	7.5	10	380Δ / 660Y	715	18.3Δ / 10.6Y	100.17	82	0.76	4.5	1.3	2.0	0.131878	144

۲ - ولتاژ غیر از 380 ولت بنا به توافق

۱ - درجه حفاظت IP65 بنا به توافق

## مشخصات ابعادی الکتروموتورهای سه فاز صنعتی با فریم چدنی ( پایه دار )

سایز فریم 100-160



**B3**

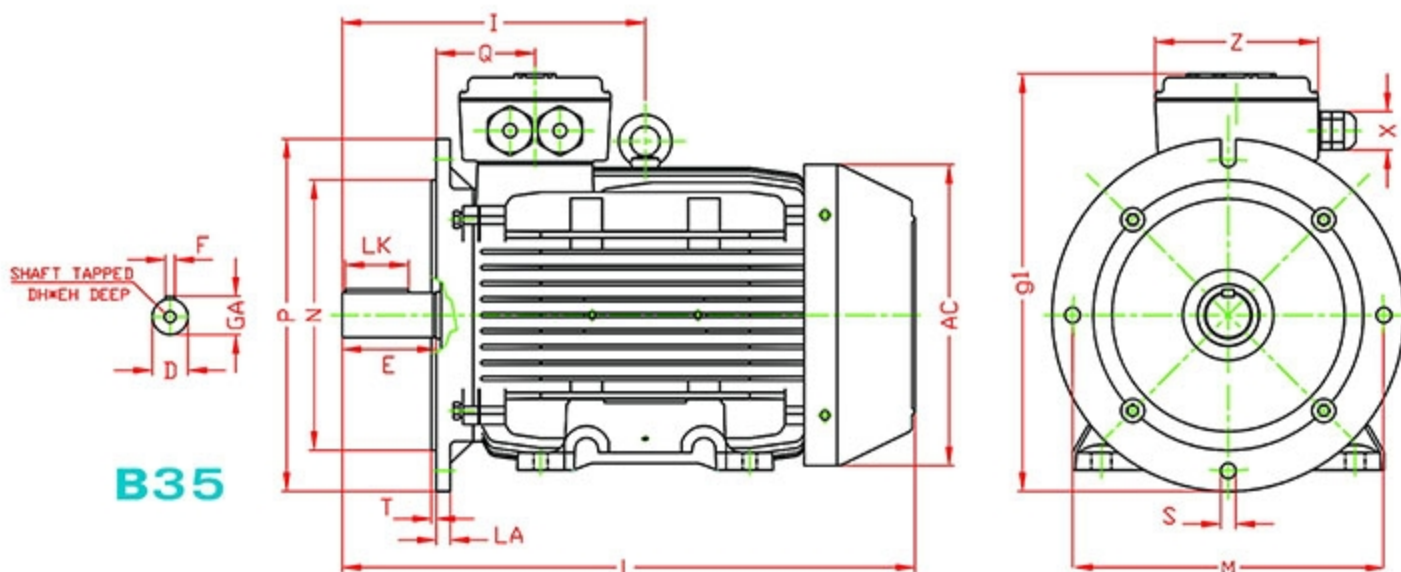
FRAME NO. IEC	D	F	GA	DH	EH	E	L	X	I	Q	Z	AC
100L	28	8	31	M10	22	60	367	Pg16	197	67	109	197
112L	28	8	31	M10	22	60	386	Pg16	200	70	109	220.5
132M	38	10	41	M12	28	80	487.5	Pg21	258	84	139	256.5
160L	42	12	45	M16	36	110	629	Pg29	345	110.5	170	303

FRAME NO. IEC	HA	LK	AA	A	AB	KB	K	BA	B	C	H	HD
100L	14	40	47	160	200	17	12	40.5	140	63	100	267.5
112L	15	40	61	190	235	17	12	40.5	140	70	112	291.5
132M	15	56	62	216	260	17	12	48.5	178	89	132	337.5
160L	20	80	74	254	320	21	14	56	254	108	160	391

ابعاد به میلی‌متر می باشد.

## مشخصات ابعادی الکتروموتورهای سه فاز صنعتی با فریم چدنی (پایه دار - فلنج دار)

سایز فریم 100-160



**B35**

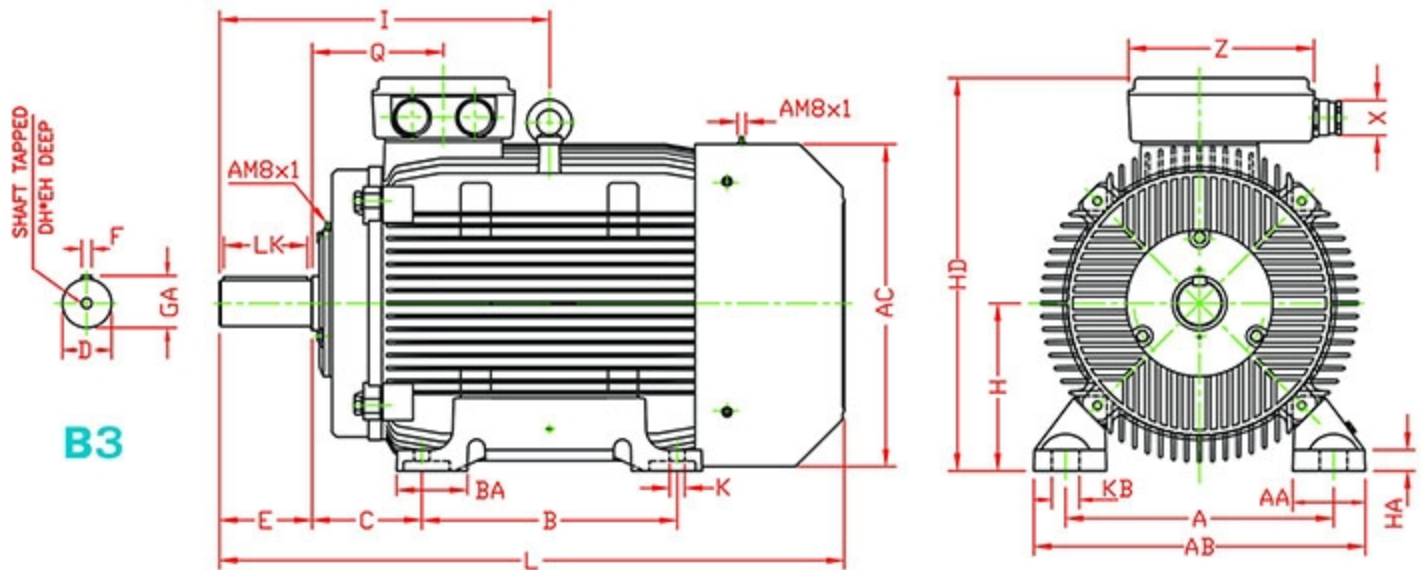
FRAME NO. IEC	D	F	GA	DH	EH	E	L	X	I	Q
100L	28	8	31	M10	22	60	367	Pg16	197	67
112M	28	8	31	M10	22	60	386	Pg16	200	70
132M	38	10	41	M12	28	80	487.5	Pg21	258	84
160L	42	12	45	M16	36	110	629	Pg29	345	110.5

FRAME IEC	Z	AC	LK	P	N	LA	T	g1	M	S
100L	109	197	40	250	180	12	4	292.5	215	14
112M	109	220.5	40	250	180	12	4	304.5	215	14
132M	139	256.5	56	300	230	12	4	355.5	265	13
160L	170	303	80	350	250	13	5	405	300	17

ابعاد به میلیمتر می باشد.

## مشخصات ابعادی الکتروموتورهای سه فاز صنعتی با فریم چدنی ( پایه دار)

سایز فریم 180-280



**B3**

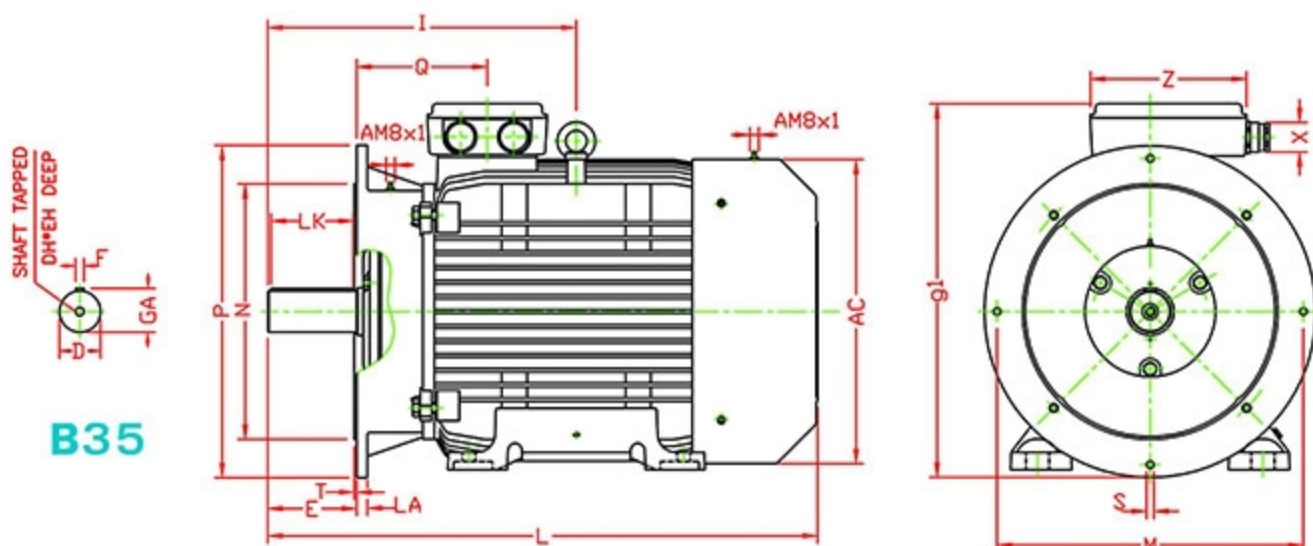
FRAME NO. IEC	D	F	GA	DH	EH	E	L	X	I	Q	Z	AC	HA	LK
180L	48	14	51.5	M12	36	110	700	Pg29	369	146	170	348	28	95
200L	55	16	59	M12	36	110	745	Pg29	394	157	170	385	25	100
225M2	55	16	59	M16	48	110	775	Pg29	410	174.5	203	433	29	100
225M4-8	60	18	64	M16	48	140	805	Pg29	440	174.5	203	433	29	130
250M2	60	18	64	M16	48	140	890	Pg36	493	214.5	264	480	33	130
250M4-8	65	18	69	M16	48	140	890	Pg36	493	214.5	264	480	33	130
280M2	65	18	69	M20	55	140	1021	Pg42	539.5	220.5	340	536	36	125
280M4-8	75	20	79.5	M20	55	140	1021	Pg42	539.5	220.5	340	536	36	125

FRAME NO. IEC	AA	A	AB	KB	K	BA	B	C	H	HD
180L	79	279	360	23	14	63	279	121	180	449
200L	87	320	396	33	18	83.5	305	133	200	469
225M2	96.5	356	436	33	18	84	311	149	225	522.5
225M4-8	96.5	356	436	33	18	84	311	149	225	522.5
250M2	107	406	486	40	22	96.5	349	168	250	588
250M4-8	107	406	486	40	22	96.5	349	168	250	588
280M2	119	457	536	40	22	108.5	419	190	280	649.5
280M4-8	119	457	536	40	22	108.5	419	190	280	649.5

ابعاد به میلی‌متر می باشد.

## مشخصات ابعادی الکتروموتورهای سه فاز صنعتی با فریم چدنی (پایه دار - فلنج دار)

سایز فریم 180-280



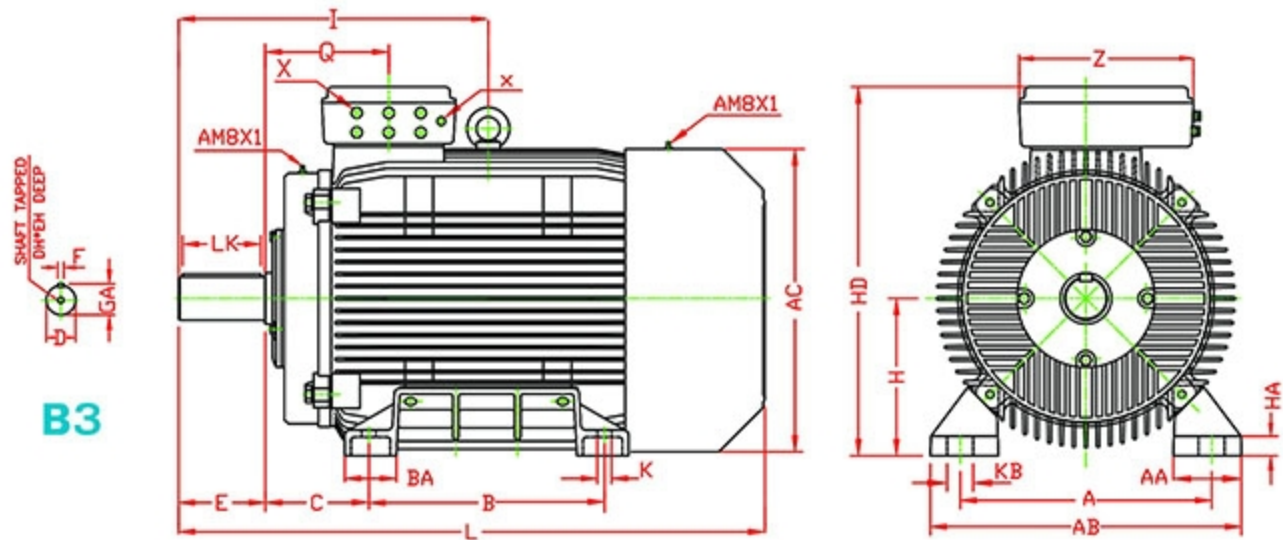
FRAME NO. IEC	D	F	GA	DH	EH	E	L	X	I	Q	Z	AC	LK
180L	48	14	51.5	M12	36	110	700	Pg29	369	146	170	348	95
200L	55	16	59	M12	36	110	745	Pg29	394	157	170	385	100
225M2	55	16	59	M16	48	110	775	Pg29	410	174.5	203	433	100
225M4-8	60	18	64	M16	48	140	805	Pg29	440	174.5	203	433	130
250M2	60	18	64	M16	48	140	890	Pg36	493	214.5	264	480	130
250M4-8	65	18	69	M16	48	140	890	Pg36	493	214.5	264	480	130
280M2	65	18	69	M20	55	140	1021	Pg42	539.5	220.5	340	536	125
280M4-8	75	20	79.5	M20	55	140	1021	Pg42	539.5	220.5	340	536	125

FRAME NO. IEC	P	N	LA	T	g1	M	S
180L	350	250	13	5	435	300	17
200L	400	300	15	5	469	350	17
225M2	450	350	16	5	516	400	17
225M4-8	450	350	16	5	516	400	17
250M2	550	450	18	5	607	500	17
250M4-8	550	450	18	5	607	500	17
280M2	550	450	18	5	638	500	17
280M4-8	550	450	18	5	638	500	17

ابعاد به میلیمتر می باشد.

## مشخصات ابعادی الکتروموتورهای سه فاز صنعتی با فریم چدنی (پایه دار)

سایز فریم 315-355

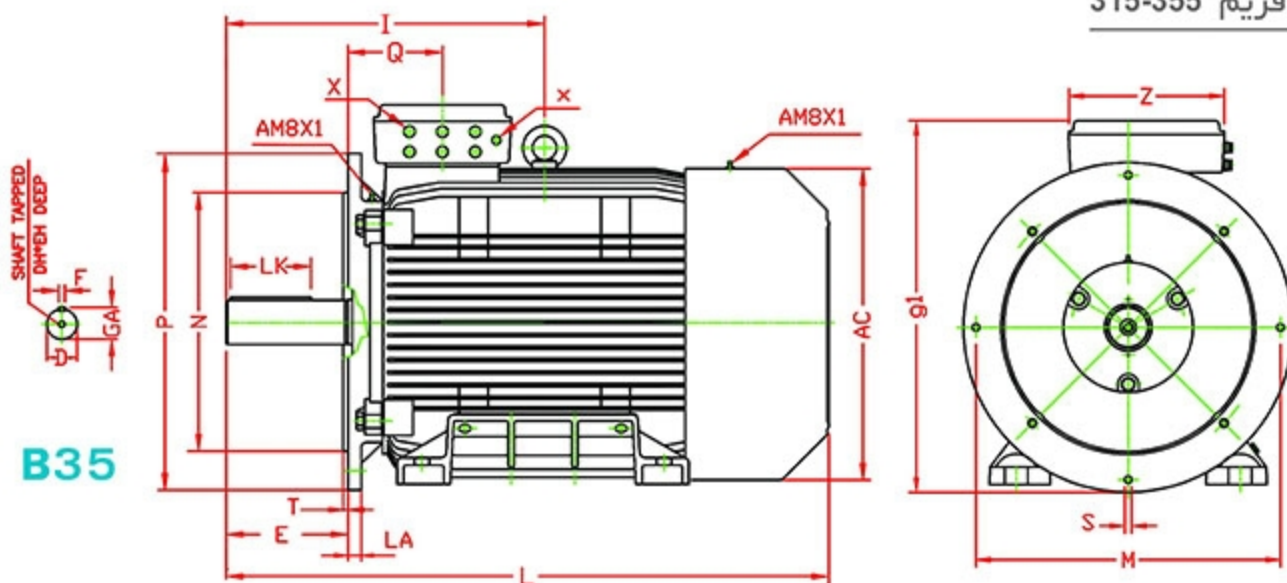


**B3**

TYPE	A	AB	AC	Z	B	BA	C	D	E	F	GA	I	Q	K	H	HD	AA	HA	KB	LK	DH x EH	L	X, X	
315 S2A	315/2-210				406																	1082	6xPg21, Pg13.5	
315 S2B	315/2-250																							
315 M2A	315/2-310	508	620	611	470	457	100	216	65	140	18	69	589	269.5	28	315	785	126.6	50	28	110	M20x53		1131
315 M2B	315/2-320																							
315 L2A	315/2-360																							
315 L2B	315/2-440				508																			1222
315 S4A	315/4-250				406																	1082	6xPg21, Pg13.5	
315 S4B	315/4-300																							
315 S4C	315/4-360	508	620	611	470		100	216	80	170	22	85	589	275.5	28	315	785	126.6	50	28	140	M20x53		1131
315 M4	315/4-420					457																		
315 L4A	315/4-460																							
315 L4B	315/4-570				508																			1222
315 S6A	315/6-225				406																	1082	6xPg21, Pg13.5	
315 S6B	315/6-270																							
315 S6C	315/6-310	508	620	611	470		100	216	80	170	22	85	589	275.5	28	315	795	126.6	50	28	140	M20x53		1131
315 M6	315/6-360					457																		
315 L6	315/6-440				508																			1222
355 S4A	355/4-350				500																	1305		6xPg29, Pg13.5
355 S4B	355/4-480	610	718	690	470		170	255	100	210	28	106	768	320.5	33	355	910	140.2	48	33	180	M24x63	1435	
355 L4A	355/4-560																							
355 L4B	355/4-650				630																		1435	
355 S6A	355/6-290				500																	1305	6xPg29, Pg13.5	
355 S6B	355/6-330																							
355 S6C	355/6-360	610	718	690	470		170	255	100	210	28	106	768	320.5	33	355	910	140.2	48	33	180	M24x63		1435
355 S6D	355/6-450																							
355 L6	355/6-620				630																			1435

## مشخصات ابعادی الکتروموتورهای سه فاز صنعتی با فریم چدنی (پایه دار-فلنج دار)

سایز فریم 315-355



TYPE	D	F	GA	DHxEH	E	L	I	Q	Z	AC	LK	P	N	LA	T	g1	M	S	X, x	
315 S2A	315/2-210	65	18	69	M20x53	140	1082	589	269.5	470	611	110	660	550	23.5	6	639	600	40	6xPg21, Pg13.5
315 S2B	315/2-250																			
315 M2A	315/2-310																			
315 M2B	315/2-320																			
315 L2A	315/2-360																			
315 L2B	315/2-440																			
315 S4A	315/4-250	80	22	85	M20x53	170	1082	589	275.5	470	611	140	660	550	23.5	6	639	600	40	6xPg21, Pg13.5
315 S4B	315/4-300																			
315 S4C	315/4-360																			
315 M4	315/4-420																			
315 L4A	315/4-460																			
315 L4B	315/4-570																			
315 S6A	315/6-225	80	22	85	M20x53	170	1082	589	275.5	470	611	140	660	550	23.5	6	639	600	40	6xPg21, Pg13.5
315 S6B	315/6-270																			
315 S6C	315/6-310																			
315 M6	315/6-360																			
315 L6	315/6-440																			
315 L6	315/6-440																			
355 S4A	355/4-350	100	28	106	M24x63	210	1305	768	320.5	470	690	180	800	680	21.5	6	730	650	40	6xPg29, Pg13.5
355 S4B	355/4-480																			
355 L4A	355/4-560																			
355 L4B	355/4-650																			
355 S6A	355/6-290	100	28	106	M24x63	210	1305	768	320.5	470	690	180	800	680	21.5	6	730	650	40	6xPg29, Pg13.5
355 S6B	355/6-330																			
355 S6C	355/6-360																			
355 S6D	355/6-450																			
355 L6	355/6-620																			
355 L6	355/6-620																			